

Innovación 2024

FOKASU[®]
DESDE JAPÓN HACIA EL MUNDO

Presentación

Con pasión por la iluminación, nos comprometemos a proporcionar efectos lumínicos de alta calidad y delicadeza. **Nuestra promesa no solo radica en la belleza de la luz y sombra**, sino también en la integración de los componentes de más alta calidad en nuestros productos para asegurar que su experiencia alcance los más altos estándares.

Utilizamos **LEDs de Nichia de Japón y tecnología de controladores de Toshiba**, ambas marcas reconocidas en la industria, para ofrecer una fuente de luz estable y confiable, así como soporte de potencia. Además, empleamos **lentes ópticas de alta calidad que cumplen con el estándar ZHAGA**, asegurando una focalización precisa y distribución uniforme de la luz para brindarle una experiencia de iluminación superior.

No solo nos enfocamos en la calidad de nuestros productos, sino también **en colaborar con diseñadores e ingenieros de iluminación. Fokasu tiene la capacidad de desarrollar luminarias personalizadas** que cumplen con los más altos estándares técnicos en cooperación con ellos. Nos esforzamos por ofrecer **soluciones a medida según las necesidades de nuestros clientes**, y continuamos ampliando nuestra gama de productos para satisfacer las demandas cambiantes del mercado.

Valoramos cada detalle y nos esforzamos por crear luminarias destacadas. Al elegir Fokasu, elige soluciones de **iluminación de alta calidad y rendimiento** que harán brillar su espacio y crearán efectos visuales asombrosos.

El **estándar ZHAGA** se refiere a la capacidad de intercambiar ópticas sin necesidad de tornillos, lo que proporciona a los clientes una variedad de opciones de ángulos ópticos y permite satisfacer las necesidades de un proyecto con diferentes ángulos de iluminación sin necesidad de cambiar el tipo de luminaria.

Nichia Corporation, con su lema "Ever Researching for a Brighter World" (Siempre investigando para un mundo más brillante), es líder mundial en tecnología LED. Fundada en 1956 como fabricante de productos químicos especializados, rápidamente se destacó en materiales luminiscentes. En 1993, lanzaron el primer LED azul de alto brillo y en 1996, el primer LED blanco. Nichia continúa innovando con LEDs de varios colores, incluyendo diodos láser ultravioleta y visibles, marcando hitos en la industria.



Innovación

Calidad

Eficiencia

2024 Innovation representa nuestra dedicación a la creación de soluciones de iluminación que combinan innovación, calidad y eficiencia. Este catálogo presenta una selección de nuestras luminarias más avanzadas, diseñadas para ofrecer una experiencia de iluminación superior en cualquier entorno.

En Fokasu, utilizamos componentes de la más alta calidad, como LEDs de Nichia y controladores de Toshiba, para garantizar una fuente de luz estable y confiable.
Innovación y Eficiencia

Nuestras luminarias, que incluyen la serie Apex Downlight, Eterno Downlight, Star Spotlight, Irodori Panel LED, Nodo Spotlight y Diamante UFO Highbay, se destacan por su eficiencia energética y rendimiento excepcional. Con altos valores de flujo luminoso (lm) y factor de potencia (pf), nuestros productos aseguran un uso eficiente de la energía, reduciendo costos y el impacto ambiental.

Calidad y Belleza de la Luz

Entendemos la importancia de la calidad de la luz. Por ello, nuestros productos ofrecen una baja tasa de deslumbramiento (UGR) y una alta consistencia de color (SDCM), proporcionando una iluminación uniforme y agradable. Esto los hace ideales para aplicaciones diversas, desde espacios comerciales hasta entornos industriales.

Compromiso con la Excelencia

En Fokasu, cada detalle es crucial. Colaboramos estrechamente con diseñadores e ingenieros de iluminación para desarrollar soluciones personalizadas que satisfacen las necesidades específicas de nuestros clientes. Nuestra dedicación a la innovación y la calidad nos permite ofrecer productos que no solo cumplen, sino que superan las expectativas del mercado.

Descubra en 2024 Innovation cómo nuestras soluciones de iluminación pueden transformar sus espacios con calidad, eficiencia y un rendimiento excepcional.

Contents

Diamente high bay	8
Luna Suspensa Downlight Empotrado	12
Apex Downlight Empotrado	16
Star Spotlight Empotrado	26
Nodo Spotlight Empotrado	28
Eterno Downlight Empotrado	32
Irodori Panel LED Ajustable	34



Diamante



190lm/w
Potencia ajustable
0-10V atenuable



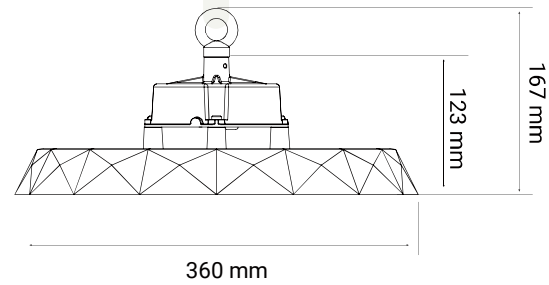
IK09



IP65

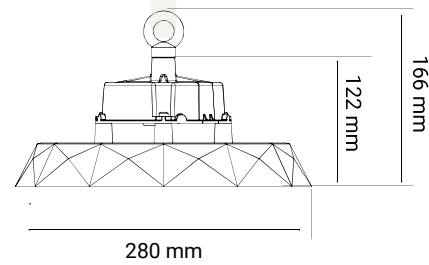
Tipos de Aplicaciones

- Estacionamientos
- Áreas amplias
- Naves industriales y almacenes
- Instalaciones deportivas



- Función de encendido bajo demanda con sensor de movimiento opcional
- Iluminación de emergencia con batería opcional

5000 K

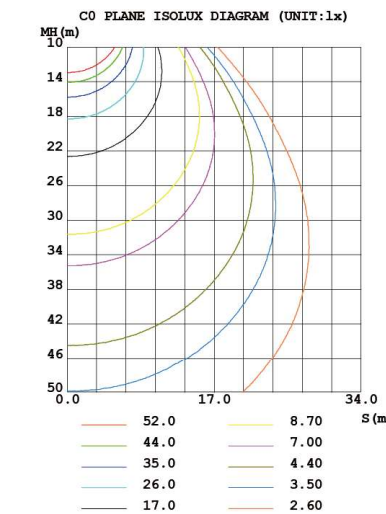
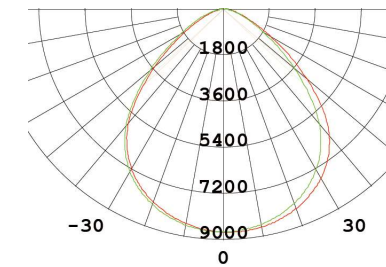


50000 h

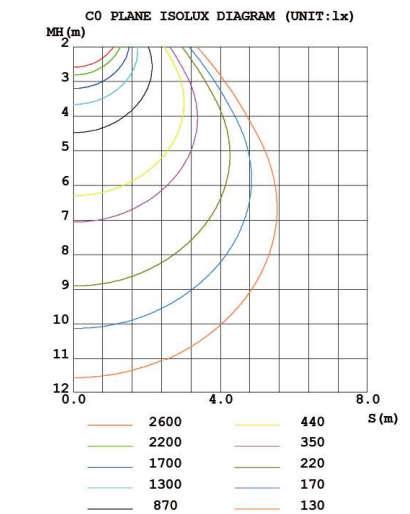
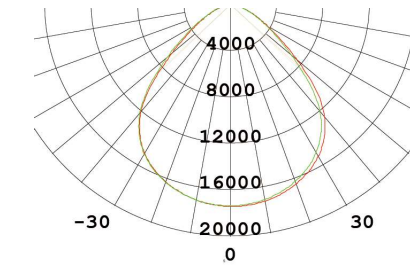
Diamante UFOPRO

Modelo	FKS-UFOPRO1	FKS-UFOPRO2
Color	negro	negro
Ángulo de haz	90 °	90 °
Flujo luminoso inicial total de la luminaria	19000 lm	38000 lm
Eficacia de la luminaria LED inicial	190 lm/W	190 lm/W
Índice de reproducción cromática (IRC) inicial	>80	>80
Temperatura de color correlacionada	5000K	5000K
Vida útil	50000 hora(s)	50000 hora(s)
Material	Aluminio y Policarbonato	Aluminio y Policarbonato
Índice de Protección	IP 65	IP 65
Código de protección de impacto mec.	IK 09	IK 09
Voltaje de entrada	90V-305V~	90V-305V~
Frecuencia de entrada	50/60Hz	50/60Hz
Potencia de entrada inicial	100W	200W
Factor de potencia	> 97%	> 97%
Opciones de protección contra sobretensiones (kV)	CM: 6KV; DM: 6KV	CM: 6KV; DM: 6KV
Protocolo(s) de control	0-10V	0-10V
Sensor	Sensor de movimiento (opcional)	Sensor de movimiento (opcional)
Emergencia	Batería auxiliar (opcional)	Batería auxiliar (opcional)
Garantía	5 años	5 años
Peso neto (por pieza)	2.5 kg	3.6 kg

Flood | 90° @100W



Flood | 90° @200W



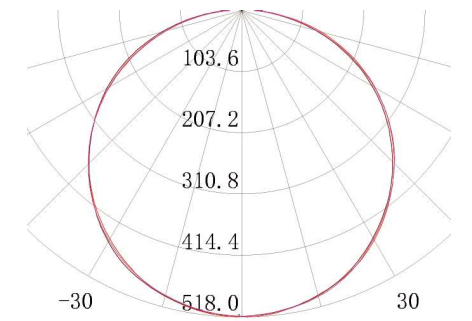
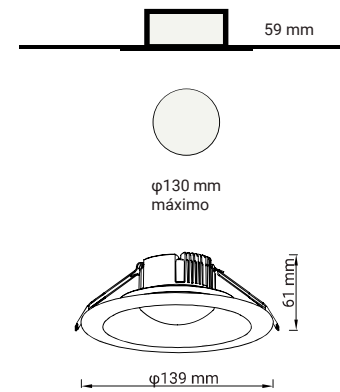


Luna Suspensa

Downlight Empotrado



El Luna Suspensa Downlight es una luminaria versátil que ofrece dos opciones de instalación: totalmente empotrado para una apariencia discreta, o en una posición flotante para crear un hermoso halo de luz.



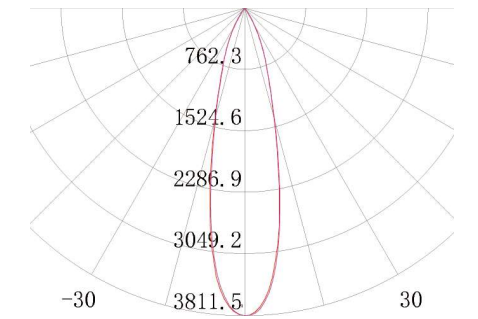
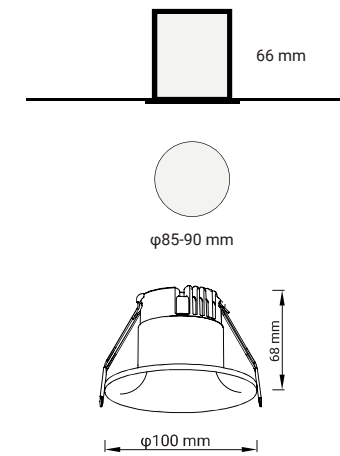
Flood | 120° en 6000K

Modelo	FKS-ZP12	Efecto libre de parpadeo	Si
Color	blanco	Material	Aluminio y Policarbonato
Ángulo de haz	120 °	Índice de Protección	IP45
Flujo luminoso inicial total de la luminaria	1620 lm	Voltaje de entrada	90V-320V~
Eficacia de la luminaria LED inicial	135 lm/W	Frecuencia de entrada	50 o 60 Hz
Índice de reproducción cromática (IRC) inicial	>92	Potencia de entrada inicial	12W
Inicial color de la luz	3000/4100/6000 K	Factor de potencia	> 97%
Vida útil hasta	55000 hora(s) L90B10	Garantía	5 años
SDCM	<3	Peso neto (por pieza)	0.27 kg



Apex

Downlight Empotrado



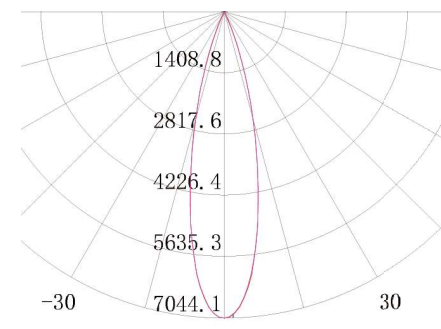
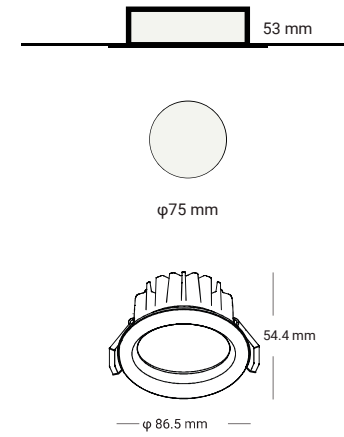
Medium | 24° en 6000K

Modelo	FKS-ZP7	Efecto libre de parpadeo	Si
Color	blanco	Material	Aluminio y Policarbonato
Ángulo de haz	24°	Índice de Protección	IP45
Flujo luminoso inicial total de la luminaria	945 lm	Voltaje de entrada	90V-320V~
Eficacia de la luminaria LED inicial	135 lm/W	Frecuencia de entrada	50 o 60 Hz
Índice de reproducción cromática (IRC) inicial	>92	Potencia de entrada inicial	7W
Inicial color de la luz	3000/4100/6000 K	Factor de potencia	> 97%
Vida útil hasta	55000 hora(s) L90B10	Garantía	5 años
SDCM	<3	Peso neto (por pieza)	0.20 kg



Apex

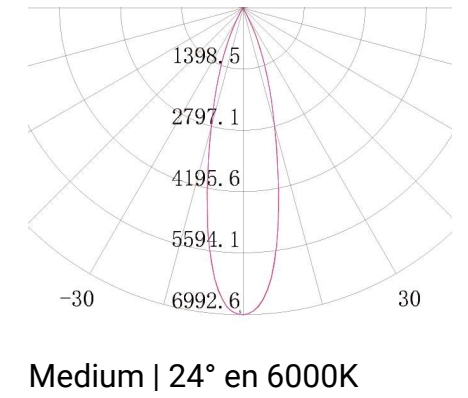
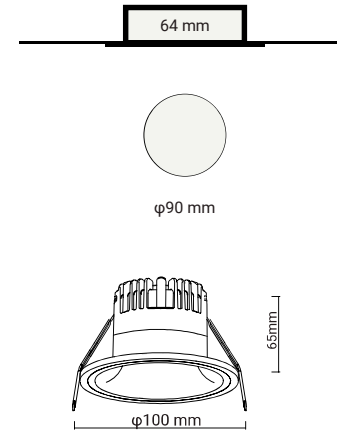
Downlight Empotrado



UGR<13

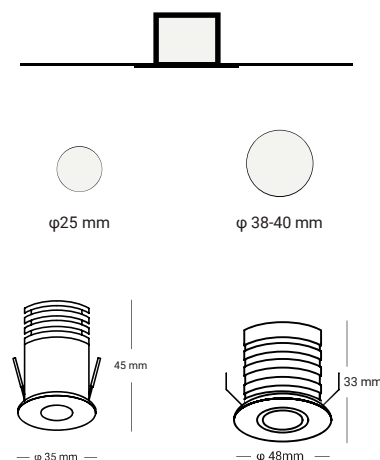
Modelo	FKS-COBPRO10	UGR	<13
Color	blanco	Material	Aluminio y Policarbonato
Ángulo de haz	24°	Índice de Protección	IP45
Flujo luminoso inicial total de la luminaria	1350 lm	Voltaje de entrada	90V-320V~
Eficacia de la luminaria LED inicial	135 lm/W	Frecuencia de entrada	50 o 60 Hz
Índice de reproducción cromática (IRC) inicial	>92	Potencia de entrada inicial	10W
Initial color de la luz	3000/4100/6000 K	Factor de potencia	> 97%
Vida útil hasta	55000 hora(s) L90B10	Garantía	5 años
SDCM	3-5	Peso neto (por pieza)	0.20 kg

Apex Downlight Empotrado



Modelo	FKS-QE2393	Efecto libre de parpadeo	Si
Color	blanco	Material	Aluminio y Policarbonato
Ángulo de haz	24 °	Índice de Protección	IP45
Flujo luminoso inicial total de la luminaria	1620 lm	Voltaje de entrada	90V-320V~
Eficacia de la luminaria LED inicial	135 lm/W	Frecuencia de entrada	50 o 60 Hz
Índice de reproducción cromática (IRC) inicial	>92	Potencia de entrada inicial	12W
Inicial color de la luz	3000/4100/6000 K	Factor de potencia	> 97%
Vida útil hasta	55000 hora(s) L90B10	Garantía	5 años
SDCM	<3	Peso neto (por pieza)	0.24 kg

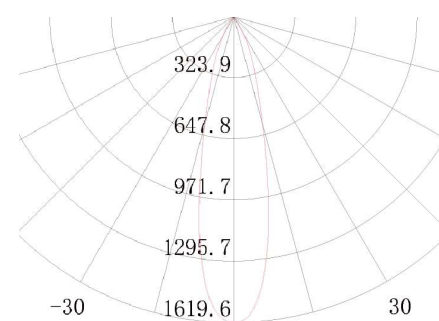




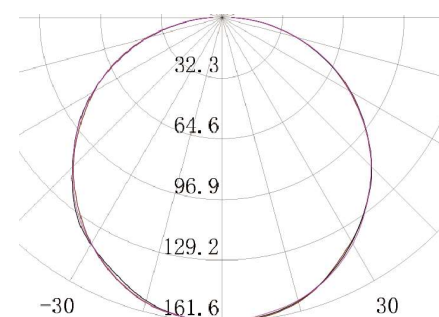
Modelo	FKS-STAR3	FKS-STAR5
Color	blanco/negro	blanco/negro
Ángulo de haz	24 °	120 °
Flujo luminoso inicial total de la luminaria	405 lm	500 lm
Eficacia de la luminaria LED inicial	135 lm/W	100 lm/W
Índice de reproducción cromática (IRC) inicial	>90	>90
Initial color de la luz	3000/4100/6000 K	3000/4100 K
Vida útil hasta	55000 hora(s) L90B10	55000 hora(s) L90B10
SDCM	<3	3-5
Efecto libre de parpadeo	No	Si
Material	Aluminio y Policarbonato	Aluminio y Policarbonato
Índice de Protección	IP45	IP45
Voltaje de entrada	90V-305V~	90V-305V~
Frecuencia de entrada	50 o 60 Hz	50 o 60 Hz
Potencia de entrada inicial	3W	5W
Factor de potencia	> 75%	> 75%
Garantía	5 años	5 años
Peso neto (por pieza)	0.06 kg	0.06 kg

Star Spotlight

Empotrado

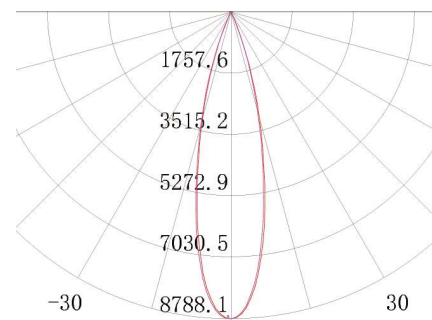
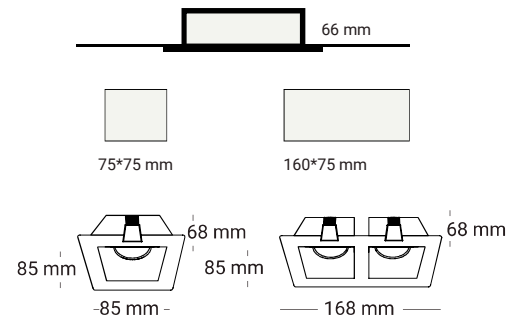


Medium | 24° en 6000K @3W

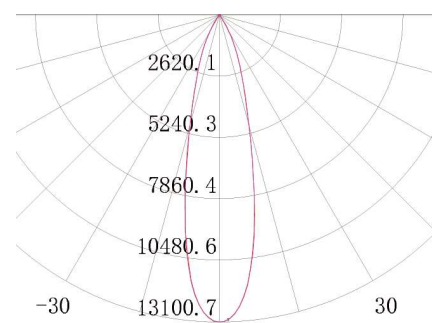


Flood | 120° en 6000K @5W

UGR<13



Medium | 24° en 6000K @12W



Medium | 24° en 6000K @24W

Modelo	FKS-QE2360	FKS-QE2359
Color	blanco	blanco
Ángulo de haz	24 °	24 °
Flujo luminoso inicial total de la luminaria	1620 lm	3240 lm
Eficacia de la luminaria LED inicial	135 lm/W	135 lm/W
Índice de reproducción cromática (IRC) inicial	>92	>92
Initial color de la luz	3000/4100/6000 K	3000/4100/6000 K
Vida útil hasta	70000 hora(s) L90B10	70000 hora(s) L90B10
SDCM	<3	<3
Efecto libre de parpadeo	Si	Si
Material	Aluminio y Policarbonato	Aluminio y Policarbonato
Índice de Protección	IP45	IP45
Voltaje de entrada	90V-320V~	90V-320V~
Frecuencia de entrada	50 o 60 Hz	50 o 60 Hz
Potencia de entrada inicial	12W	24W
Factor de potencia	> 97%	> 97%
Garantía	5 años	5 años
Peso neto (por pieza)	0.28 kg	0.52 kg

Nodo Spotlight

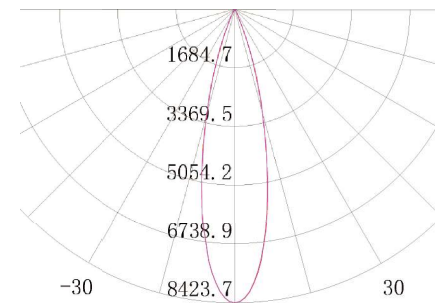
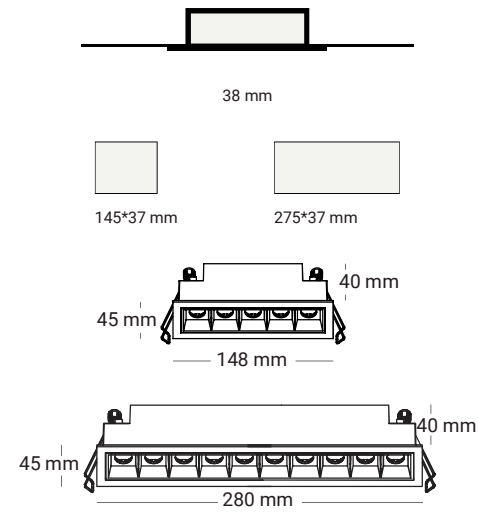
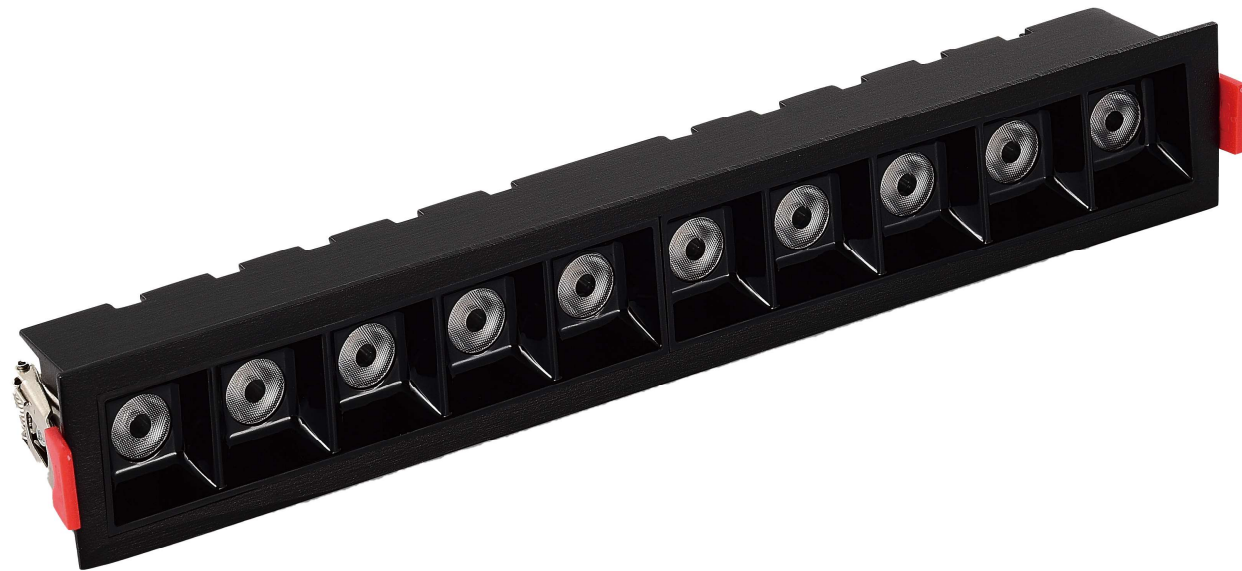
Empotrado

165lm/W
UGR<13

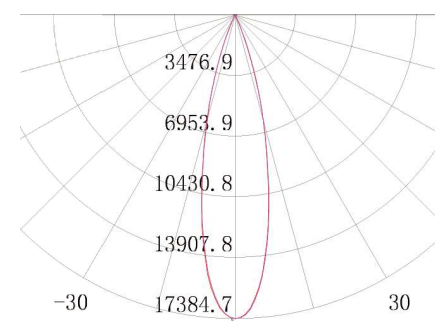


Nodo Spotlight

Empotrado



Medium | 24° en 6000K @10W

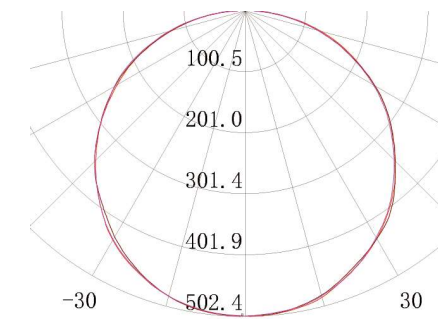
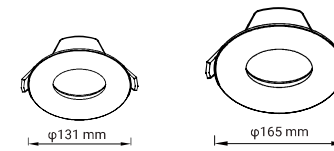
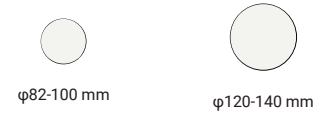


Medium | 24° en 6000K @20W

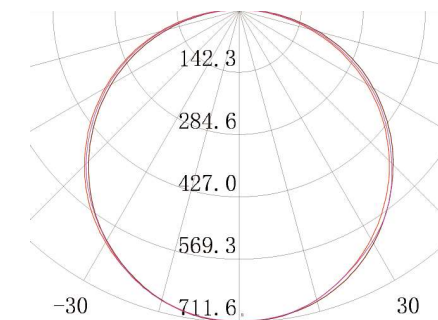
Modelo	FKS-CTN10	FKS-CTN20
Color	blanco/negro	blanco/negro
Ángulo de haz	24 °	24 °
Flujo luminoso inicial total de la luminaria	1650 lm	3300 lm
Eficacia de la luminaria LED inicial	165 lm/W	165 lm/W
Índice de reproducción cromática (IRC) inicial	>90	>90
Initial color de la luz	3000/4100/6000 K	3000/4100/6000 K
Vida útil hasta	66000 hora(s) L90B10	66000 hora(s) L90B10
SDCM	3-5	3-5
UGR	<13	<13
Material	Aluminio y Policarbonato	Aluminio y Policarbonato
Índice de Protección	IP45	IP45
Voltaje de entrada	90V-320V~	90V-320V~
Frecuencia de entrada	50 o 60 Hz	50 o 60 Hz
Potencia de entrada inicial	10W	20W
Factor de potencia	> 97%	> 97%
Garantía	5 años	5 años
Peso neto (por pieza)	0.22 kg	0.38kg

Eterno

Downlight Empotrado



Flood | 120° en 6000K @12W

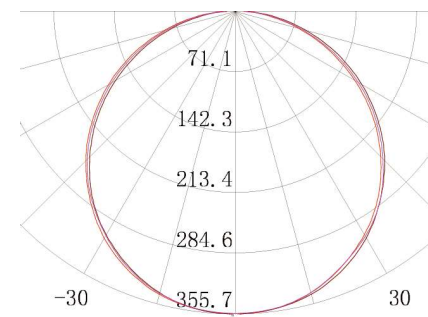
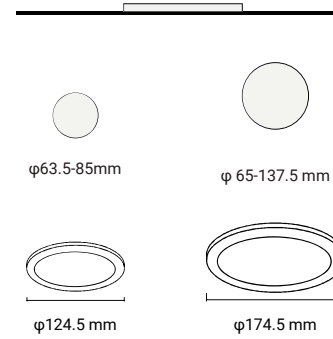


Flood | 120° en 6000K @18W

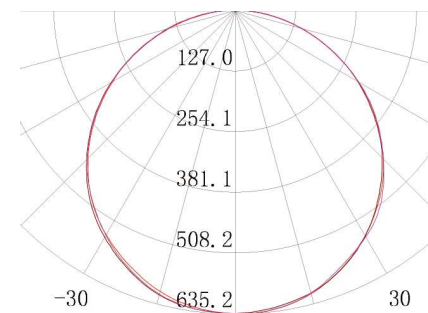
Modelo	FKS-SOL12B	FKS-SOL18B
Color	blanco	blanco
Ángulo de haz	120 °	120 °
Flujo luminoso inicial total de la luminaria	1500 lm	2160 lm
Eficacia de la luminaria LED inicial	125 lm/W	120 lm/W
Índice de reproducción cromática (IRC) inicial	>80	>80
Initial color de la luz	3000/4100/6000 K	3000/4100/6000 K
Vida útil hasta	70000 hora(s) L90B10	70000 hora(s) L90B10
SDCM	<3	<3
Efecto libre de parpadeo	Si	Si
Material	Aluminio y Policarbonato	Aluminio y Policarbonato
Índice de Protección	IP45	IP45
Voltaje de entrada	90V-320V~	90V-320V~
Frecuencia de entrada	50 o 60 Hz	50 o 60 Hz
Potencia de entrada inicial	12W	18W
Factor de potencia	> 97%	> 97%
Garantía	5 años	5 años
Peso neto (por pieza)	0.17 kg	0.22 kg

Irodori

Panel LED Ajustable



Flood | 120° en cálido @9W



Flood | 120° en cálido @16W

Modelo	FKS-DCLAD09	FKS-DCLAD016
Color	blanco	blanco
Ángulo de haz	120 °	120 °
Flujo luminoso inicial total de la luminaria	1080 lm	1920 lm
Eficacia de la luminaria LED inicial	120 lm/W	120 lm/W
Índice de reproducción cromática (IRC) inicial	>80	>80
Initial color de luz del anillo interno	blanco	blanco
Initial color de luz del anillo externo	cálido/azul	cálido/azul
Vida útil hasta	50000 hora(s) L90B10	50000 hora(s) L90B10
SDCM	3-5	3-5
Material	Aluminio y Policarbonato	Aluminio y Policarbonato
Índice de Protección	IP20	IP20
Voltaje de entrada	90V-320V~	90V-320V~
Frecuencia de entrada	50 o 60 Hz	50 o 60 Hz
Potencia de entrada inicial	9W	16W
Factor de potencia	> 75%	> 75%
Garantía	5 años	5 años
Peso neto (por pieza)	0.18 kg	0.25 kg

FOKASU[®]
DESDE JAPÓN HACIA EL MUNDO